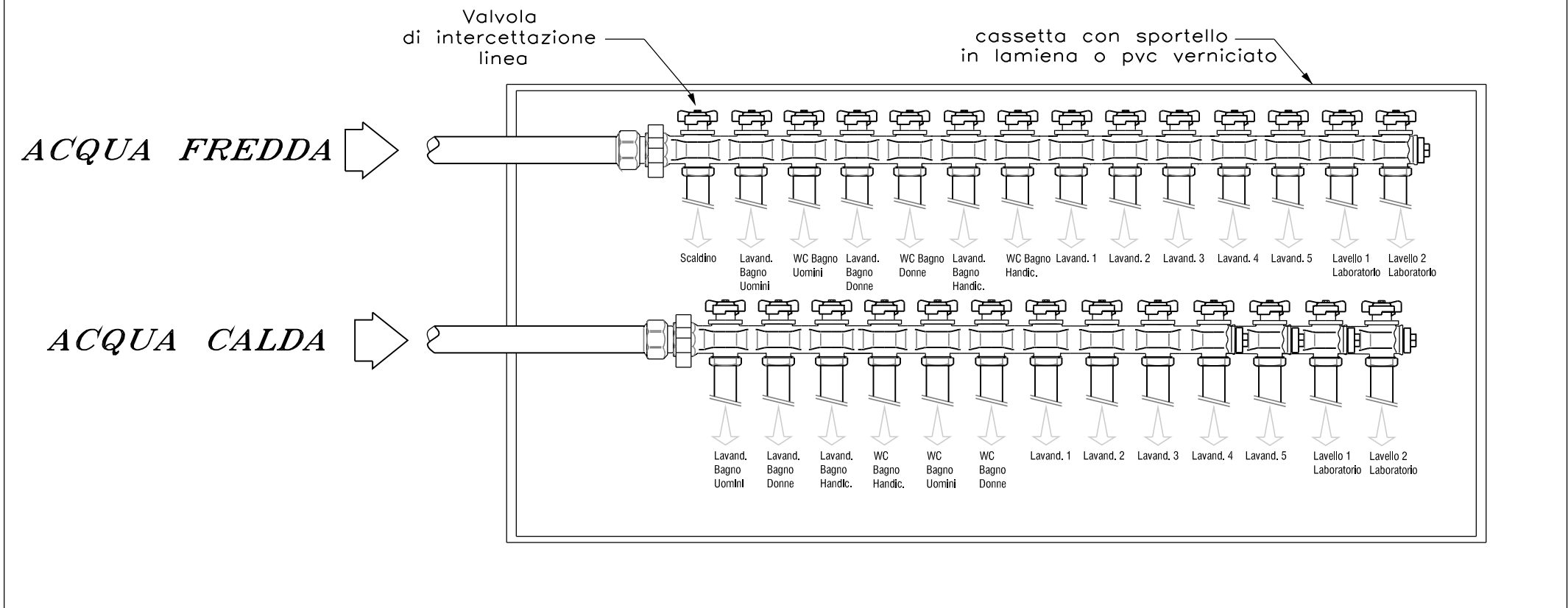


Collettore per adduzione idrica



LEGENDA	
	rete distribuzione acqua fredda
	rete distribuzione acqua calda
	rete acque saponate
	rete acque nere
	ventilazione scarico acque nere e saponate

EDIFICIO ESISTENTE

CONSORZIO INDUSTRIALE PROVINCIALE ORISTANESE

REGIONE AUTONOMA DELLA SARDEGNA
Assessorato della Difesa dell'Ambiente

IMPIANTO DI TRATTAMENTO RIFIUTI SOLIDI URBANI E VALORIZZAZIONE RACCOLTE DIFFERENZIATE A SERVIZIO DELL'AMBITO TERRITORIALE OTTIMALE DELLA PROVINCIA DI ORISTANO
TERZO LOTTO FUNZIONALE - TERZO STRALCIO

REALIZZAZIONE DELLE AREE DI STOCCAGGIO E DEGLI EDIFICI DESTINATI ALLA RAFFINAZIONE E CONFEZIONAMENTO DEL COMPOST MATURO

1° SUB STRALCIO FUNZIONALE: REALIZZAZIONE DELLE AREE E DEGLI EDIFICI

PROGETTO ESECUTIVO
IMPIANTI IDRICI/FOGNARI

ELABORATO: **LABORATORIO/UFFICI: PARTICOLARI SCHEMI IMPIANTO IDRICO E FOGNARIO** ALLEGATO: **3.10**

Data: CUP: E53D05000380002 CTG: 7648734EF5 SCALA: 1: 50

IL PRESIDENTE (Rag. Massimiliano Daga) IL DIRETTORE (Dot. Marcello Siddu)

IL PROGETTISTA (Ing. Agostina Pruneddu) IL RESPONSABILE DEL PROCEDIMENTO (Ing. Salvatore Daga)

rev.	data	descrizione	relato	verificato	approvato
1	06/03/17	EMMISSIONE DEFINITIVA		D. Z.	L.A.P.
0	24/01/17	EMISSO PER VERIFICHE		D. Z.	L.A.P.

Codice Elaborato: **P I T A 0 1 P E 0 4 G 0 3 7 R 0 1**