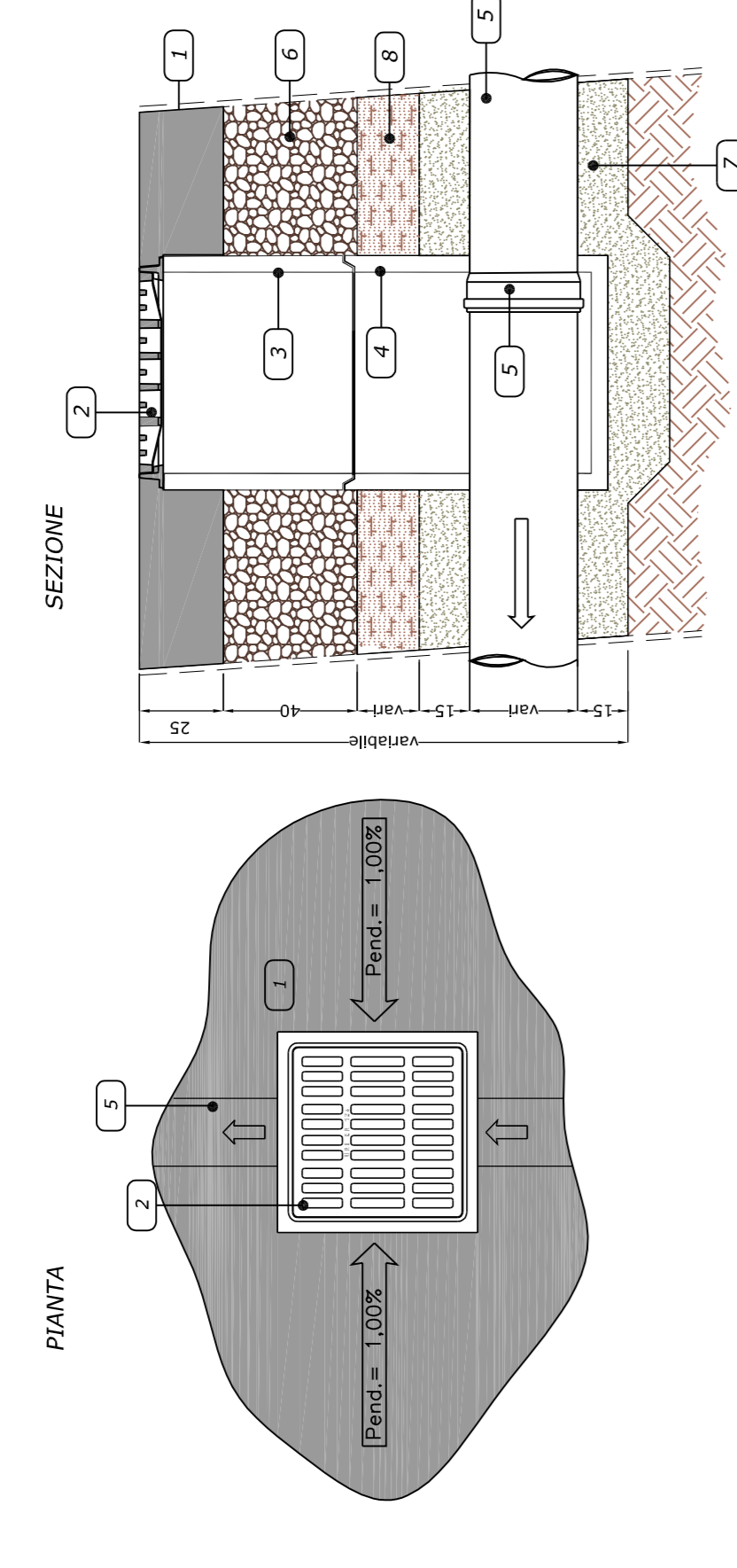
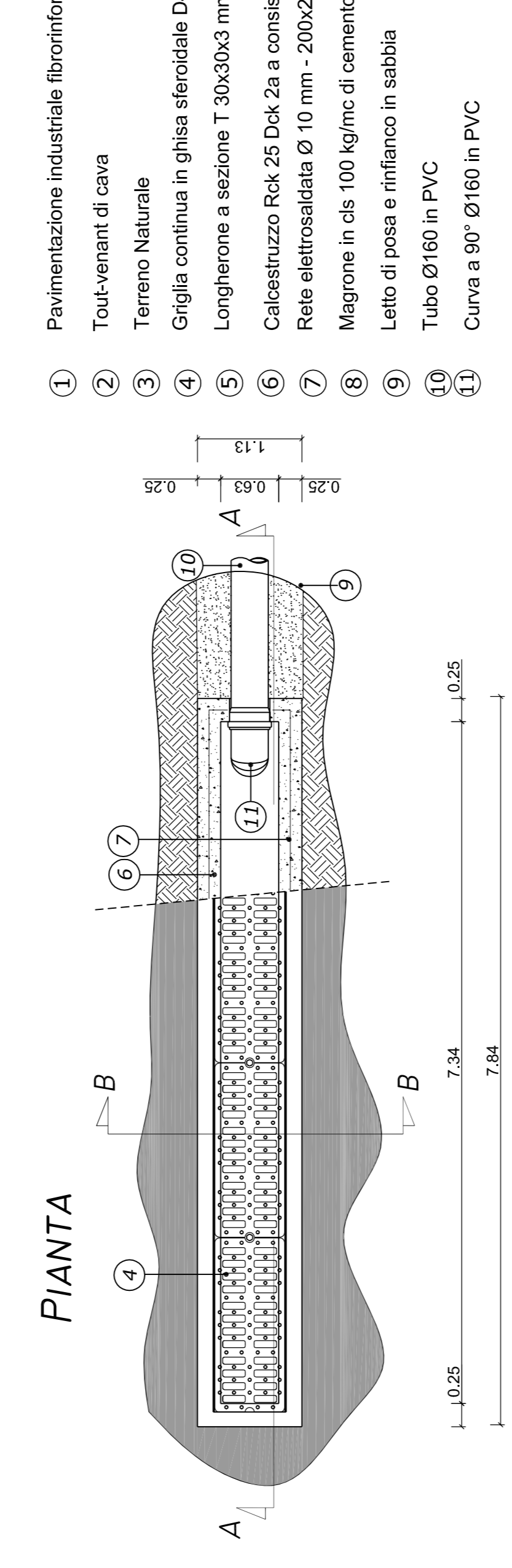


PARTICOLARE POZZETTI RACCOLTA PERCOLATI



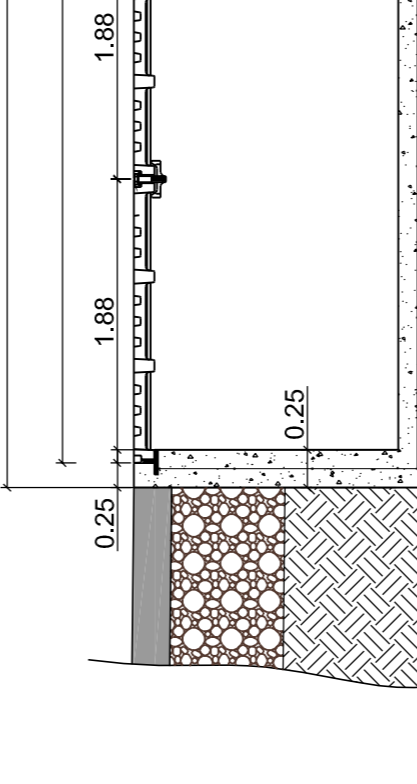
- LEGENDA**
- 1 PAVIMENTAZIONE IN CLS FIBROFORZATO SPESORE Cm 25
 - 2 GRIGLIA IN GHISA LAMELLARE UNI EN 124, CLASSE D400 luce netta 60x60 cm
 - 3 ELEMENTO DI BASE DI POZZETTO PREFABBRICATO IN CLS VIBROCOMPRESSO 60X60
 - 4 ELEMENTO DI PROLUNGA DI POZZETTO PREFABBRICATO IN CLS VIBROCOMPRESSO 60X60
 - 5 TUBO IN PVC SM-SDR41 Ø 200
 - 6 SOTTOFONDO DI PAVIMENTAZIONE IN MISTO GRANULOMETRICO CON LEGANTE NATURALE
 - 7 SABBIA PER SOTTOFONDI O LETTI DI POSA

PARTICOLARE CADITOIA CON GRIGLIA CONTINUA 300X750

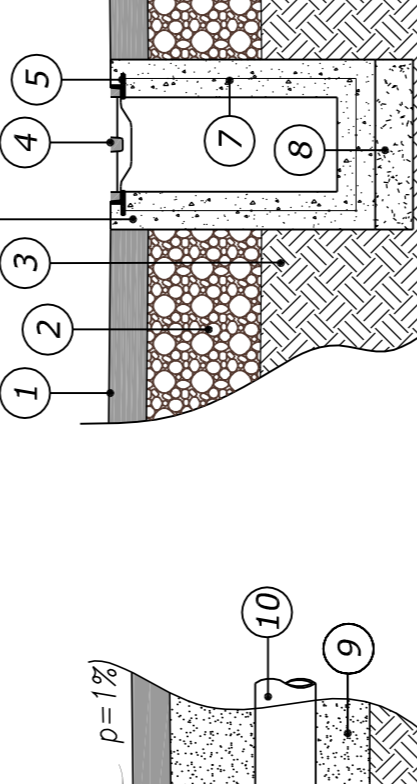


- LEGENDA**
- 1 Pavimentazione industriale fibroforzata
 - 2 Tost-verant di cava
 - 3 Terreno Naturale
 - 4 Griglia continua in ghisa sferoidale D400 300x750 mm
 - 5 Longherone a sezione T 300x303 mm.
 - 6 Calcestruzzo Res. 25 Dc4 2a a consistenza plastica (S3)
 - 7 Rete elettrosaldata Ø 10 mm - 200x200 mm
 - 8 Magrone in cls 100 kg/mc di cemento R 32.5
 - 9 Letto di sabbia e rifinitura in sabbia
 - 10 Tubo Ø160 in PVC
 - 11 Curva a 90° Ø160 in PVC

SEZIONE A-A



SEZIONE B-B



SCALA 1:25

QUOTA PAVIMENTO IN PROGETTO (+15.00 m. s.l.m.)
QUOTA FONDO SCAVO (+14.35m. s.l.m.)

LEGENDA

- OPERE IN PROGETTO**
- POZZETTO IN CLS 60 X 60 CON GRIGLIA IN GHISA LAMELLARE CLASSE D400
 - GRIGLIA DI RACCOLTA PERCOLATI IN GHISA LAMELLARE CLASSE D400
 - TUBAZIONE IN PVC SM SDR41 Ø VARI

REGIONE AUTONOMA DELLA SARDEGNA
 Assessorato della Difesa dell'Ambiente

CONSORZIO INDUSTRIALE PROVINCIALE ORISTANESE

IMPIANTO DI TRATTAMENTO RIFIUTI SOLIDI URBANI E VALORIZZAZIONE RACCOLTE DIFFERENZIALI A SERVIZIO DELL'AMBITO TERRITORIALE OTTIMALE DELLA PROVINCIA DI ORISTANO
 TERZO LOTTO FUNZIONALE - TERZO STRALCIO

REALIZZAZIONE DELLE AREE DI STOCCAGGIO E DEGLI EDIFICI DESTINATI ALLA RAFFINAZIONE E CONFEZIONAMENTO DEL COMPOST MATURO

1° SUB STRALCIO FUNZIONALE: REALIZZAZIONE DELLE AREE E DEGLI EDIFICI

PROGETTO ESECUTIVO

IMPIANTI FOGNARI

ALLEGATO: **2.18**

LABORATORIO: **SISTEMAZIONI ESTERNE: PLANIMETRIA RETE RACCOLTA ACQUE GRIGIE**

DATA: (CUP: E30C05000300002) (CIG: 7648724E45) SCALA: 1:200

IL DIRETTORE (Ing. Antonello Sili) IL PROGETTISTA (Ing. Agostino Pannofino) IL RESPONSABILE DEL PROCEDIMENTO (Ing. Salvatore Sili)

PI 01 01 PE 04 G 0 2 2 R 0 1